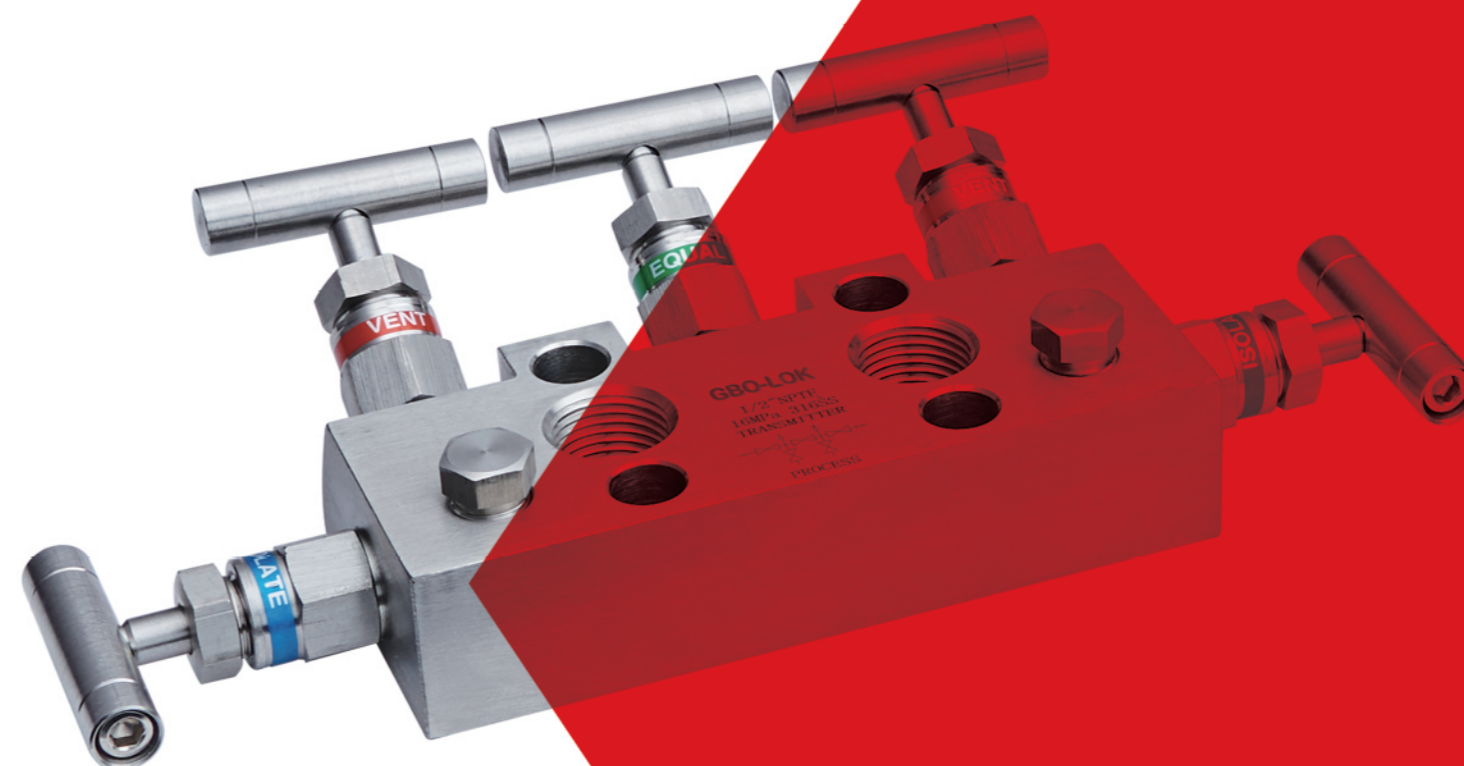
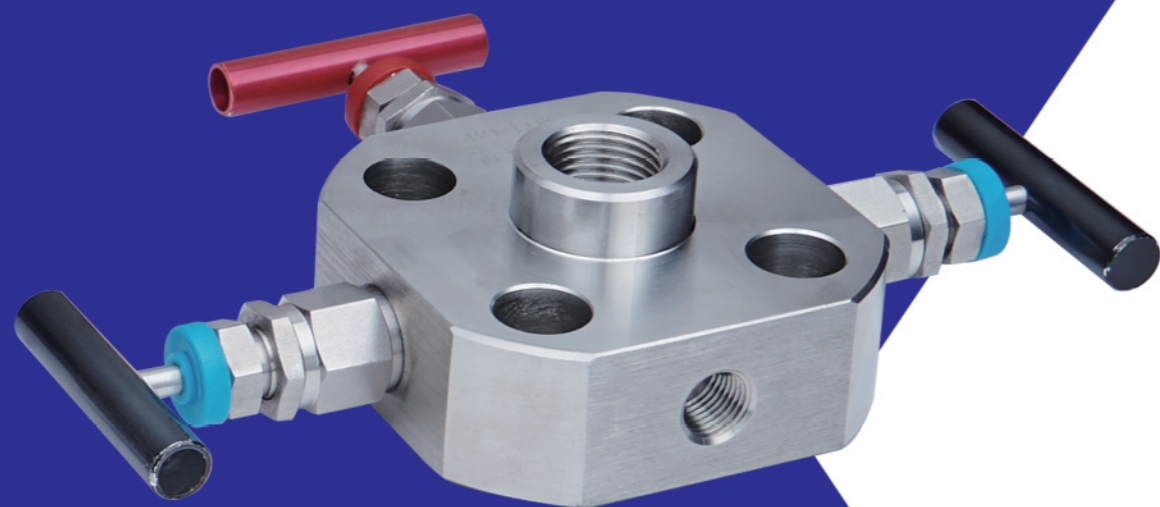
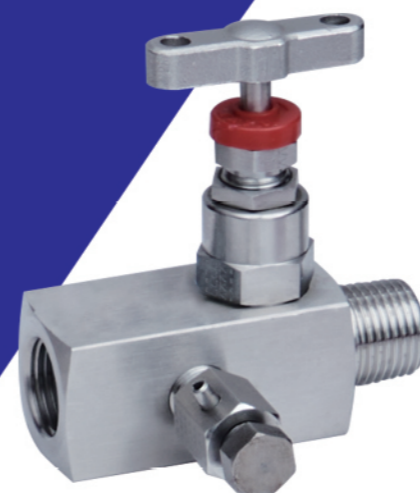
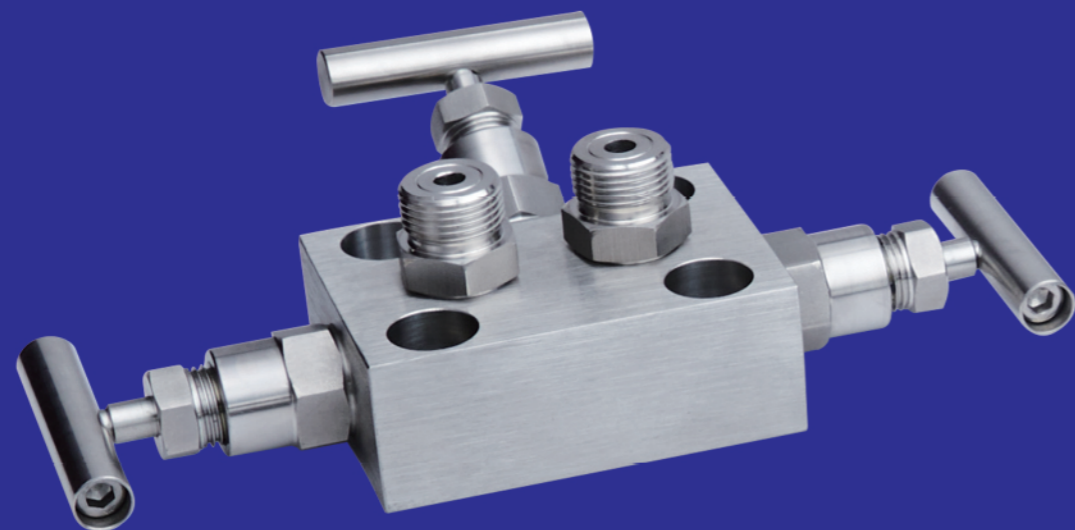


表阀及阀组

GBO.LOK®

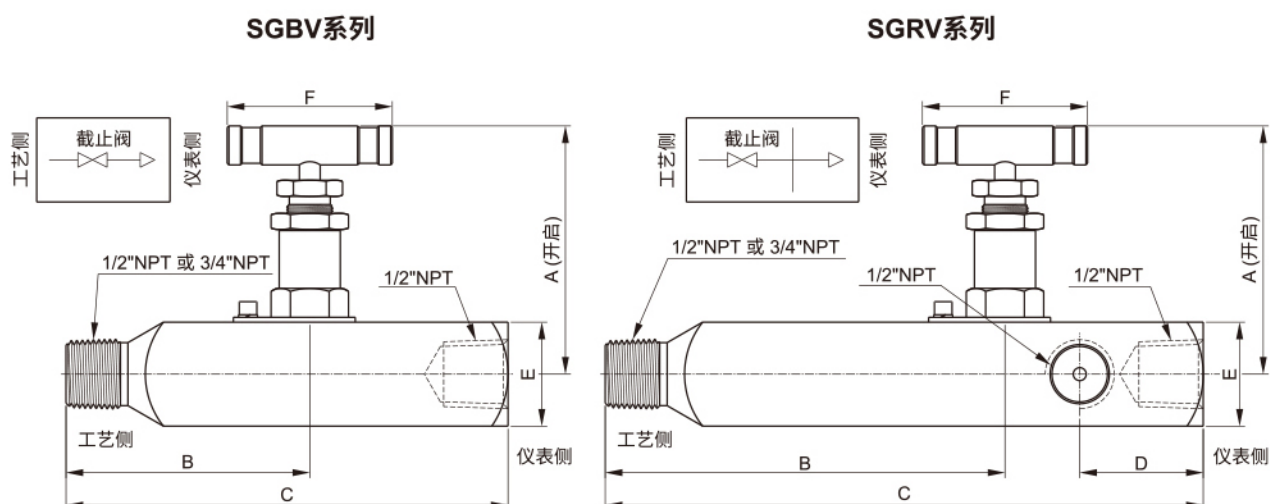


表阀

特点

1. 阀体材质:不锈钢;
2. 1/2"和3/4"阳螺纹端口转1/2"阴螺纹端口;
3. 标准表阀端口为1/2"阴螺纹。

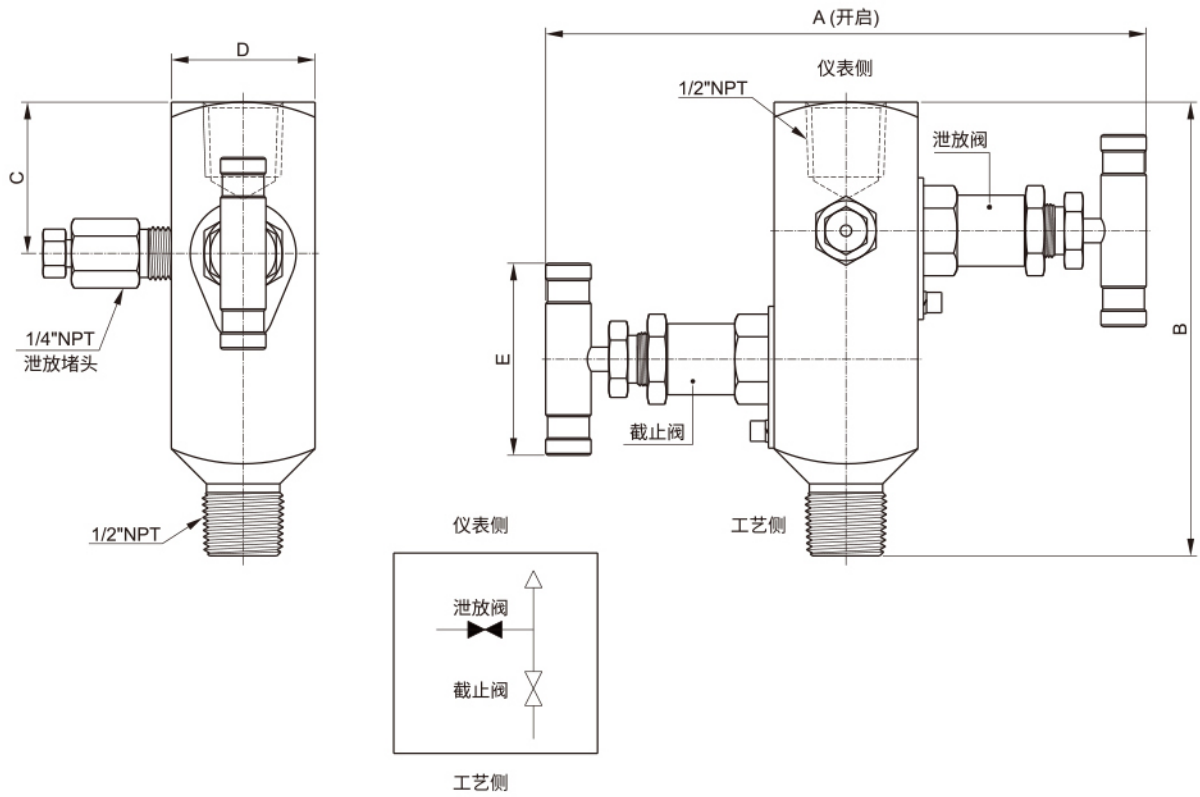
表阀尺寸表



产品型号	端接		尺寸 (mm)					
	工艺端口	仪表端口	A	B	C	D	E	F
SGBV-M8N-F8N	1/2"NPT阳螺纹	1/2"NPT阴螺纹	87	54	90	-	32	45
SGBV-M12N-F8N	3/4"NPT阳螺纹	1/2"NPT阴螺纹						
SGRV-M8N-F8N	1/2"NPT阳螺纹	1/2"NPT阴螺纹	87	75	136	38.1	32	45
SGRV-M12N-F8N	3/4"NPT阳螺纹	1/2"NPT阴螺纹						

若要订购带有可选石墨填料的表阀,请在表阀产品型号后添加“-G”。

SGBV2系列



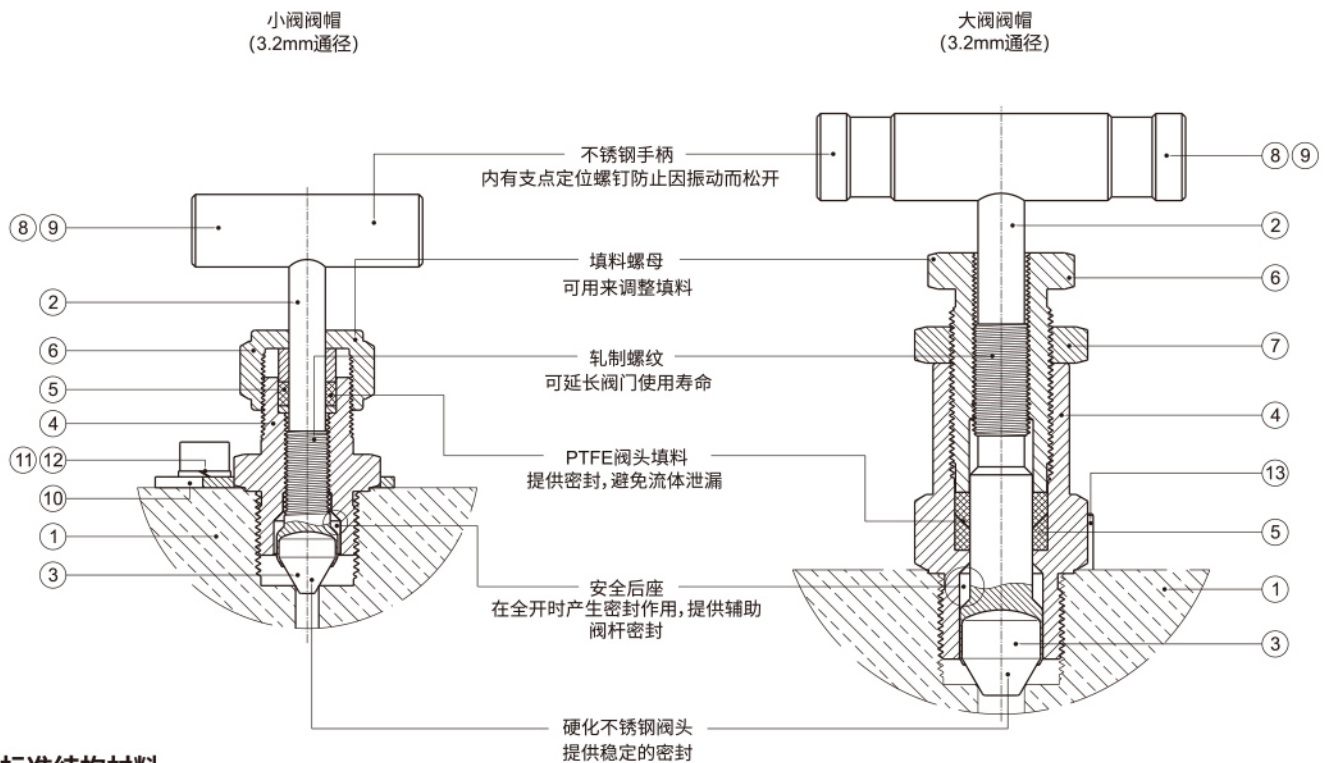
产品型号	端接		尺寸 (mm)				
	工艺端口	仪表端口	A	B	C	D	E
SGBV2-M8N-F8N	1/2"NPT阳螺纹	1/2"NPT阴螺纹	142	120	40	38	45

若要订购带有可选石墨填料的表阀, 请在表阀产品型号后添加“-G”。

仪表阀组

特点

1. 有2,3及5阀组可以选择;
2. 最大工作压力: 6000psig(413bar)@100°F(37°C)
3. 工作温度范围: 最高可达1200°F(648°C)@石墨填料密封;
4. 全316不锈钢结构, PTFE填料密封(石墨填料可选)。



标准结构材料

序号	元件名称	阀体材料
1	阀体	316不锈钢/A276或A479
2	阀杆	316不锈钢/A276或A479
3	V型阀头	硬化316不锈钢/A479
4	阀帽	316不锈钢/A276或A479
5	填料	PTFE
		石墨(可选)
6	填料螺母	316不锈钢/A276或A479
7	锁紧螺母	316不锈钢/A276或A479
8	手柄	不锈钢
9	紧定螺钉	不锈钢
10	锁板	不锈钢
11	内六角螺栓	不锈钢
12	弹性垫圈	不锈钢
13	止动销	不锈钢

口径

3.2mm(0.125in.)	6.4mm(0.25in.)
2阀组,截止阀及泄放阀 5阀组,平衡阀及泄放阀	3阀组,截止阀及平衡阀 5阀组,截止阀

压力——温度值

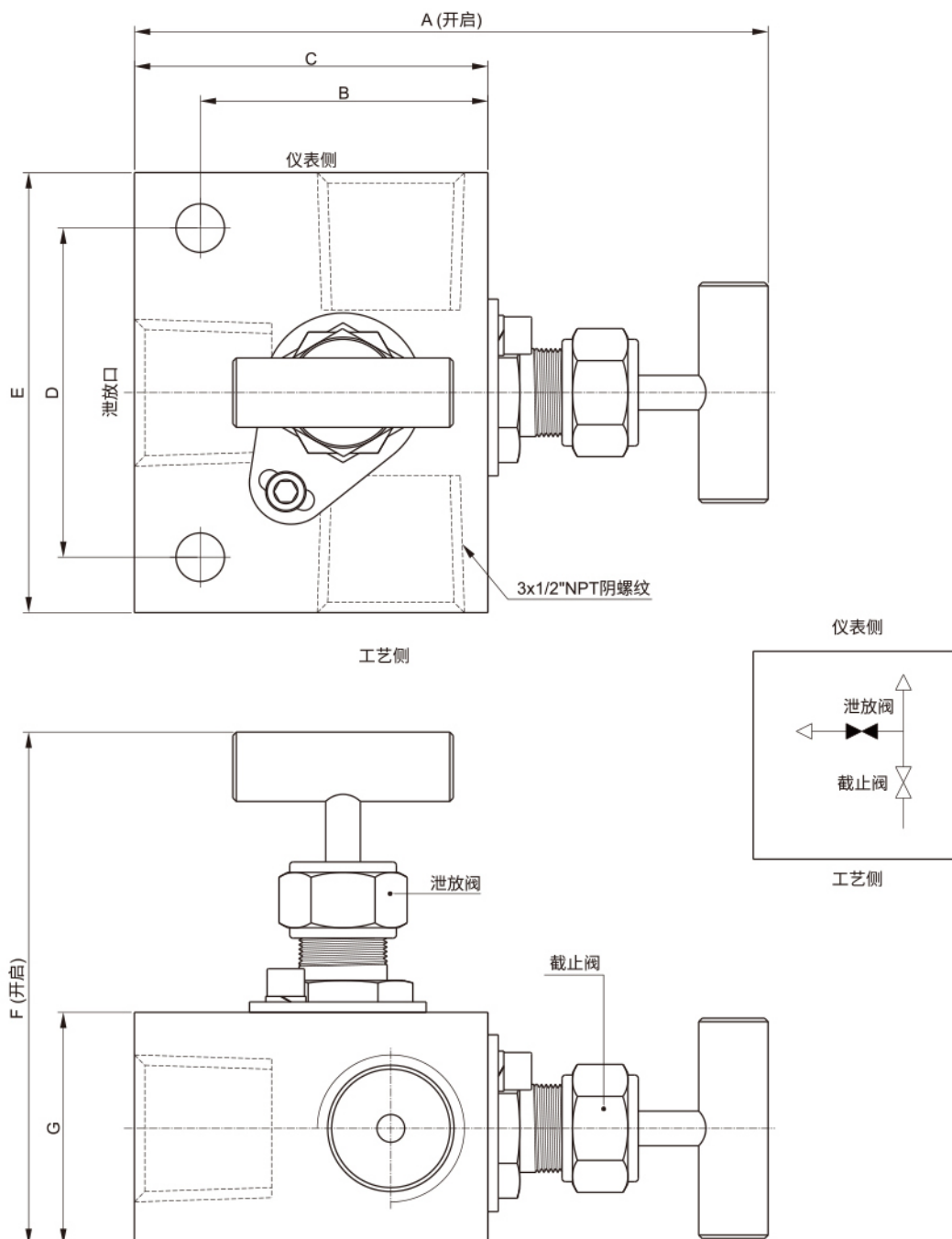
阀体材料	316不锈钢		
	PTFE	石墨	
密封材料	工作压力,psig(bar)		
温度,°F (°C)			
-65(-53)至	100(37)	6000 (414)	6000 (413)
	200(93)	5160 (355)	5160 (355)
	250(121)	4910 (338)	4910 (338)
	300(148)	4660 (321)	4660 (321)
	350(176)	4470 (307)	4470 (307)
	400(204)	4280 (294)	4280 (294)
	450(232)	4130 (284)	4130 (284)
	500(260)	-	3980 (274)
	550(287)	-	3870 (266)
	600(315)	-	3760 (259)
	650(343)	-	3700 (254)
	700(371)	-	3600 (248)
	750(398)	-	3520 (242)
	800(426)	-	3460 (235)
	850(454)	-	3380 (232)
	900(482)	-	3280 (225)
	950(510)	-	3220 (221)
	1000(537)	-	3030 (208)
	1050(565)	-	3000 (206)
	1100(593)	-	2685 (184)
1150(621)	-	2285 (157)	
1200(648)	-	1715 (118)	

测试

每个阀组都在出厂前做氮气压力测试,最大泄漏率0.1std cm³/s。

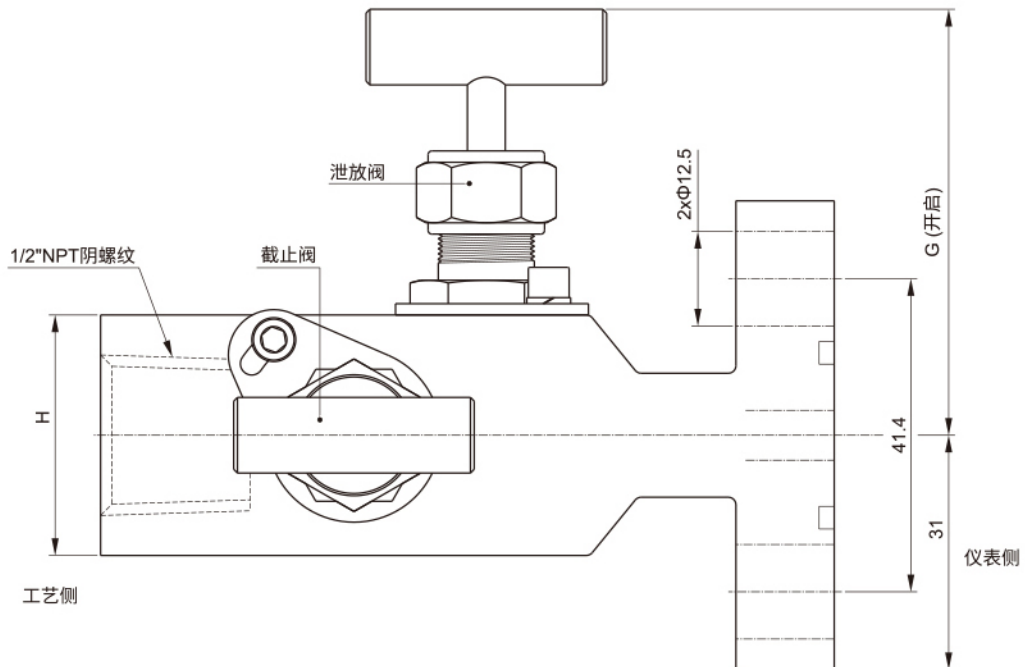
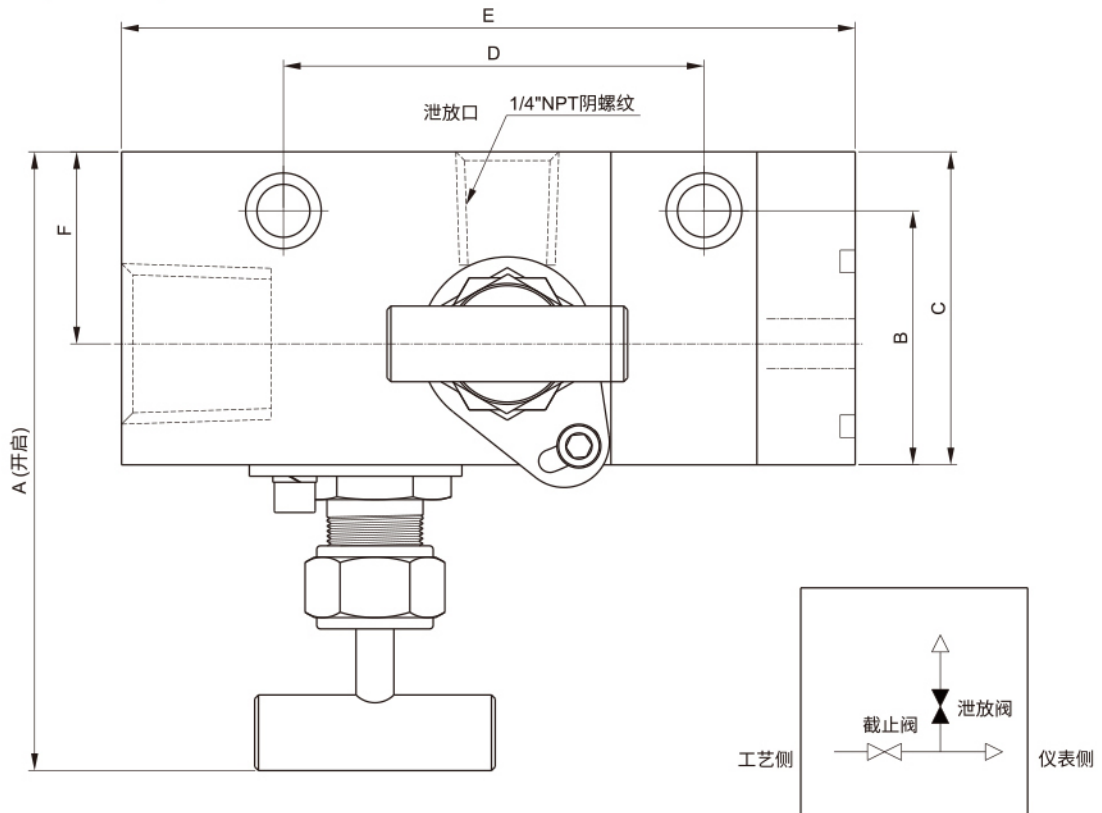
2-阀组尺寸表

卧式 (远程安装)



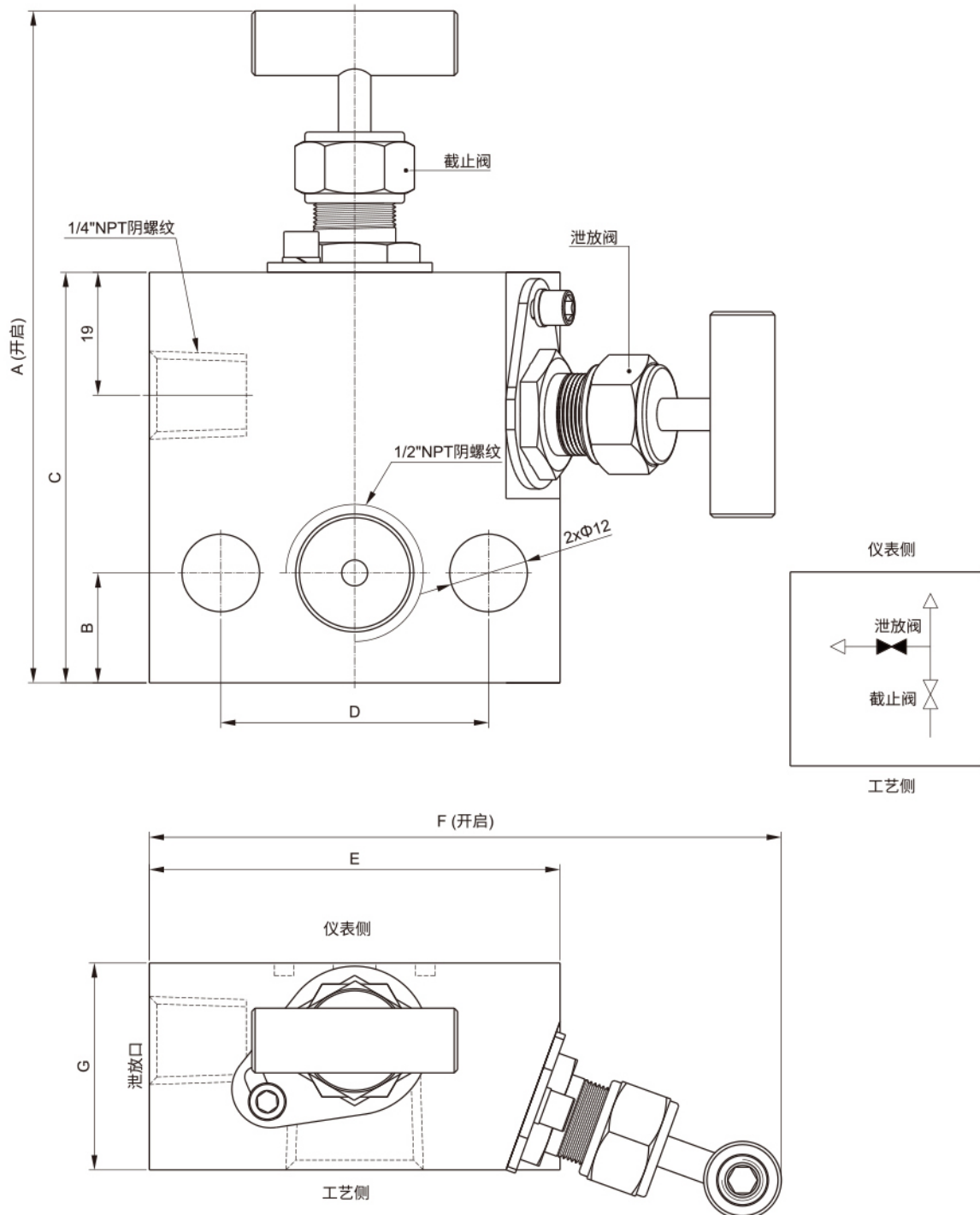
产品型号	端接			尺寸 (mm)						
	工艺端口	仪表端口	泄放端口	A	B	C	D	E	F	G
SM2V-F8N	1/2" NPT阴螺纹			103.5	41.5	51	47.5	63.5	85.9	33.5

卧式单法兰式 (直接安装)



产品型号	端接			尺寸 (mm)							
	工艺端口	仪表端口	泄放端口	A	B	C	D	E	F	G	H
SM2VF-F8N	1/2" NPT 阴螺纹	法兰	1/4" NPT 阴螺纹	93.8	33.6	41.4	47.8	97.0	25.4	69.0	31.8

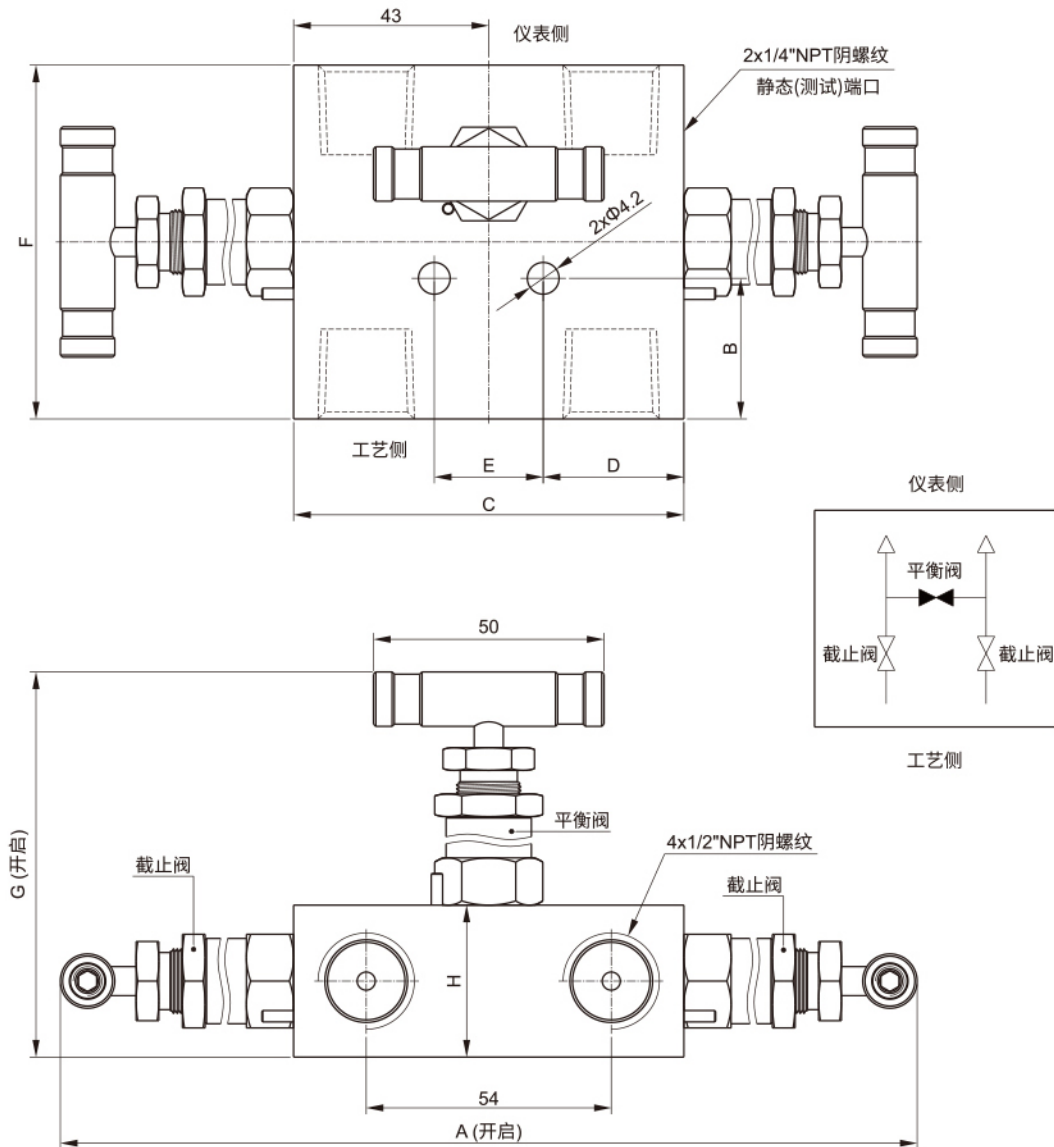
垂直式 (直接安装)



产品型号	端接			尺寸 (mm)						
	工艺端口	仪表端口	泄放端口	A	B	C	D	E	F	G
SM2VD-F8N	1/2" NPT 阴螺纹	法兰	1/4" NPT 阴螺纹	116.0	17.0	63.5	41.4	63.5	115.0	28.6

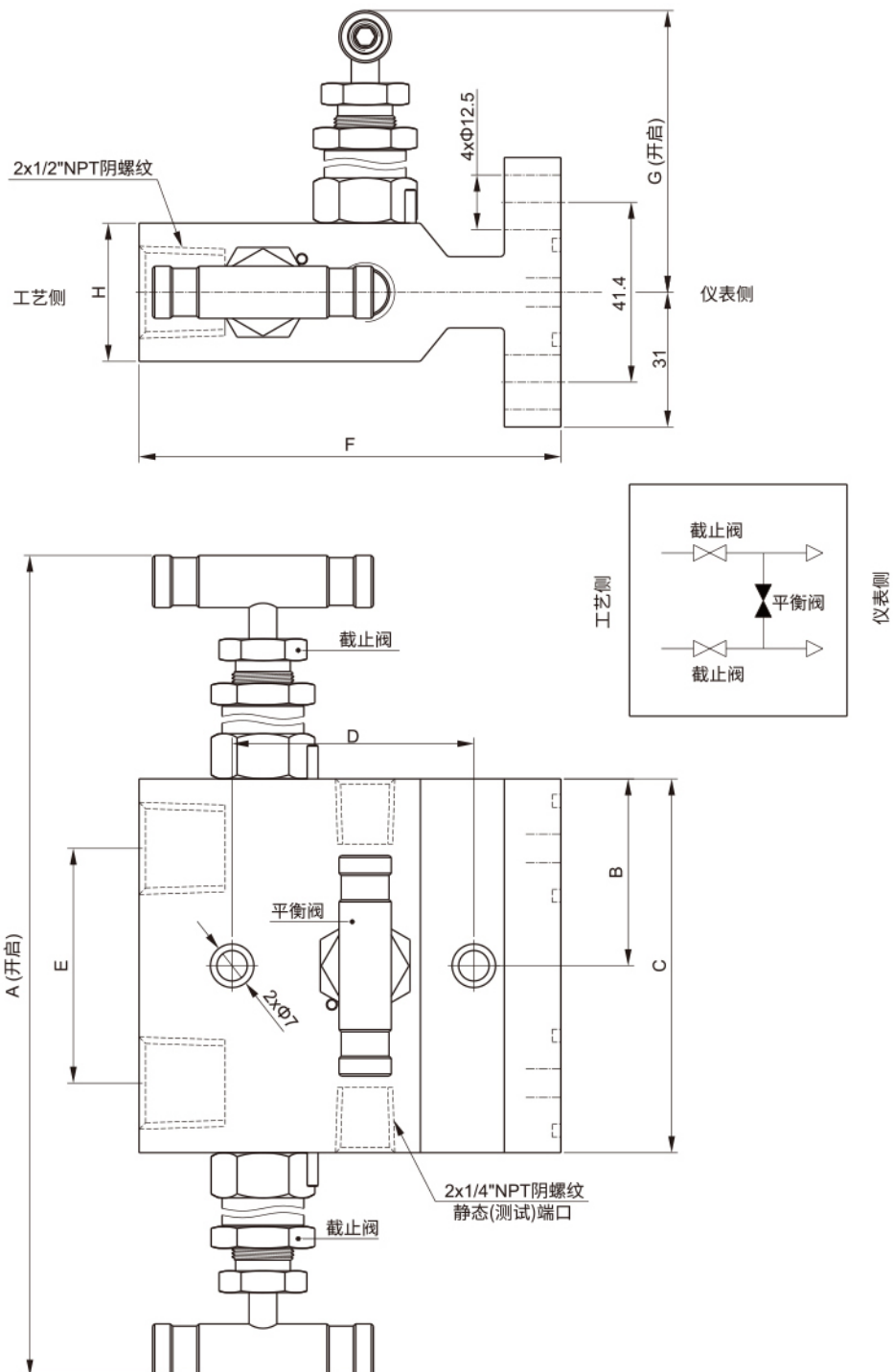
3-阀组尺寸表

卧式 (远程安装)



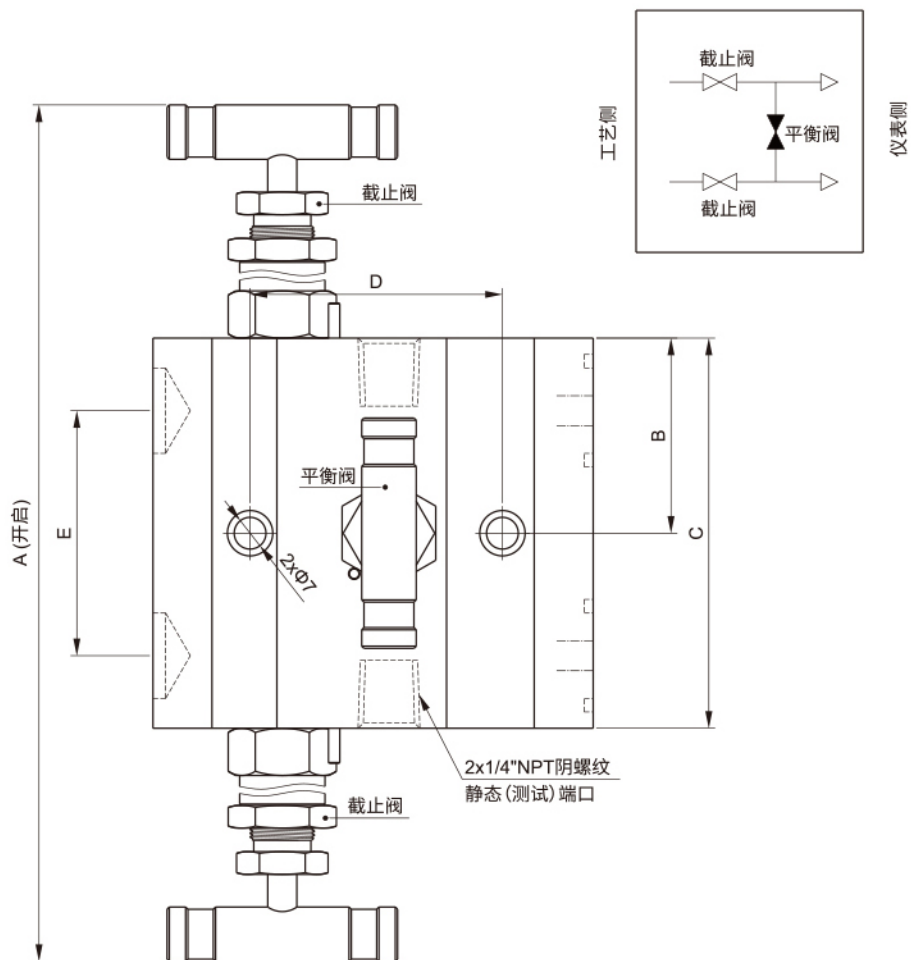
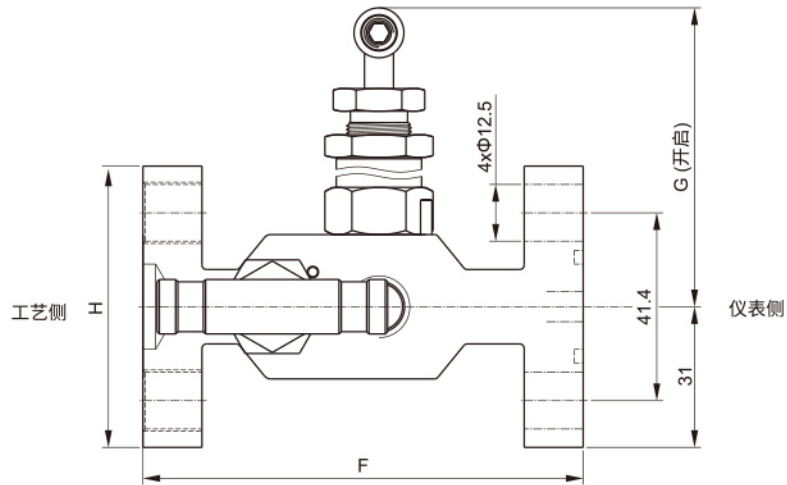
产品型号	端接		尺寸 (mm)							
	工艺端口	仪表端口	A	B	C	D	E	F	G	H
SM3V-F8N	1/2" NPT 阴螺纹		228.0	31.0	86.0	31.0	24.0	78.0	106.0	33.5

卧式单法兰式 (直接安装)



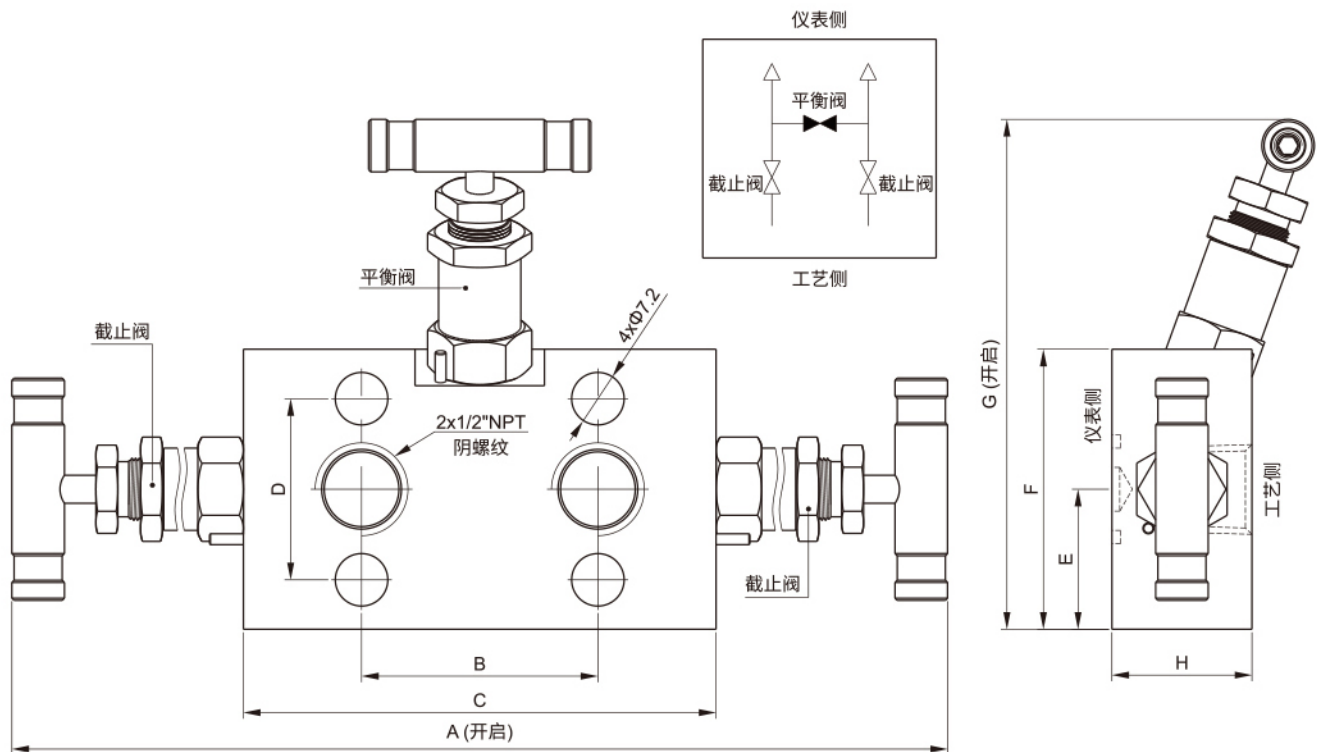
产品型号	端接		尺寸 (mm)							
	工艺端口	仪表端口	A	B	C	D	E	F	G	H
SM3VF-F8N	1/2" NPT 阴螺纹	法兰	228.0	43.0	86.0	55.6	54.0	97.0	87.7	31.8

卧式双法兰式 (直接安装)



产品型号	端接		尺寸 (mm)							
	工艺端口	仪表端口	A	B	C	D	E	F	G	H
SM3VDF	法兰	法兰	228.0	43.0	86.0	55.6	54.0	96.4	87.7	62.0

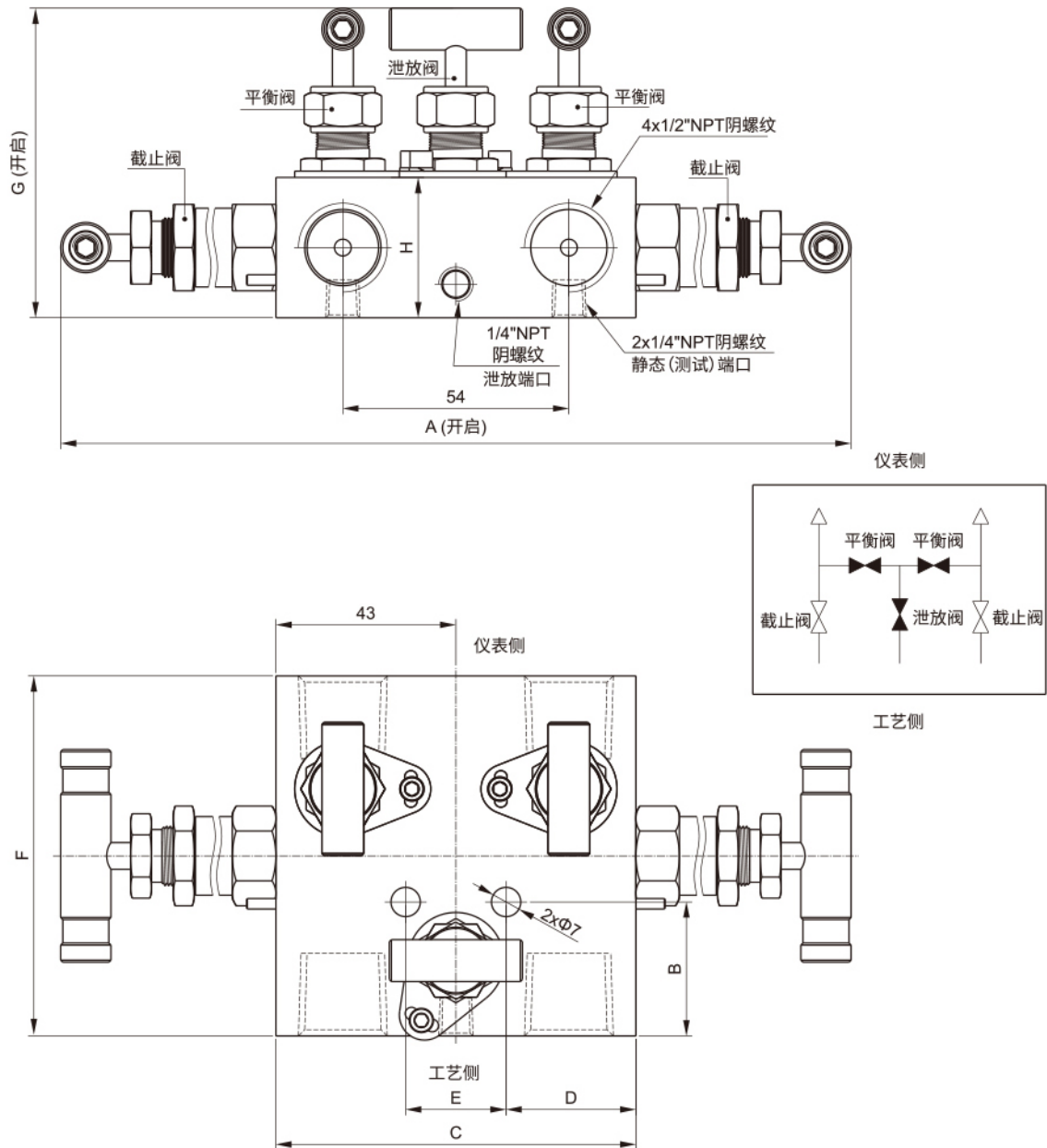
垂直式 (直接安装)



产品型号	端接		尺寸 (mm)							
	工艺端口	仪表端口	A	B	C	D	E	F	G	H
SM3VD-F8N	1/2" NPT阴螺纹	法兰	250.0	54.0	108.0	41.4	32.0	64.0	136.0	32.0

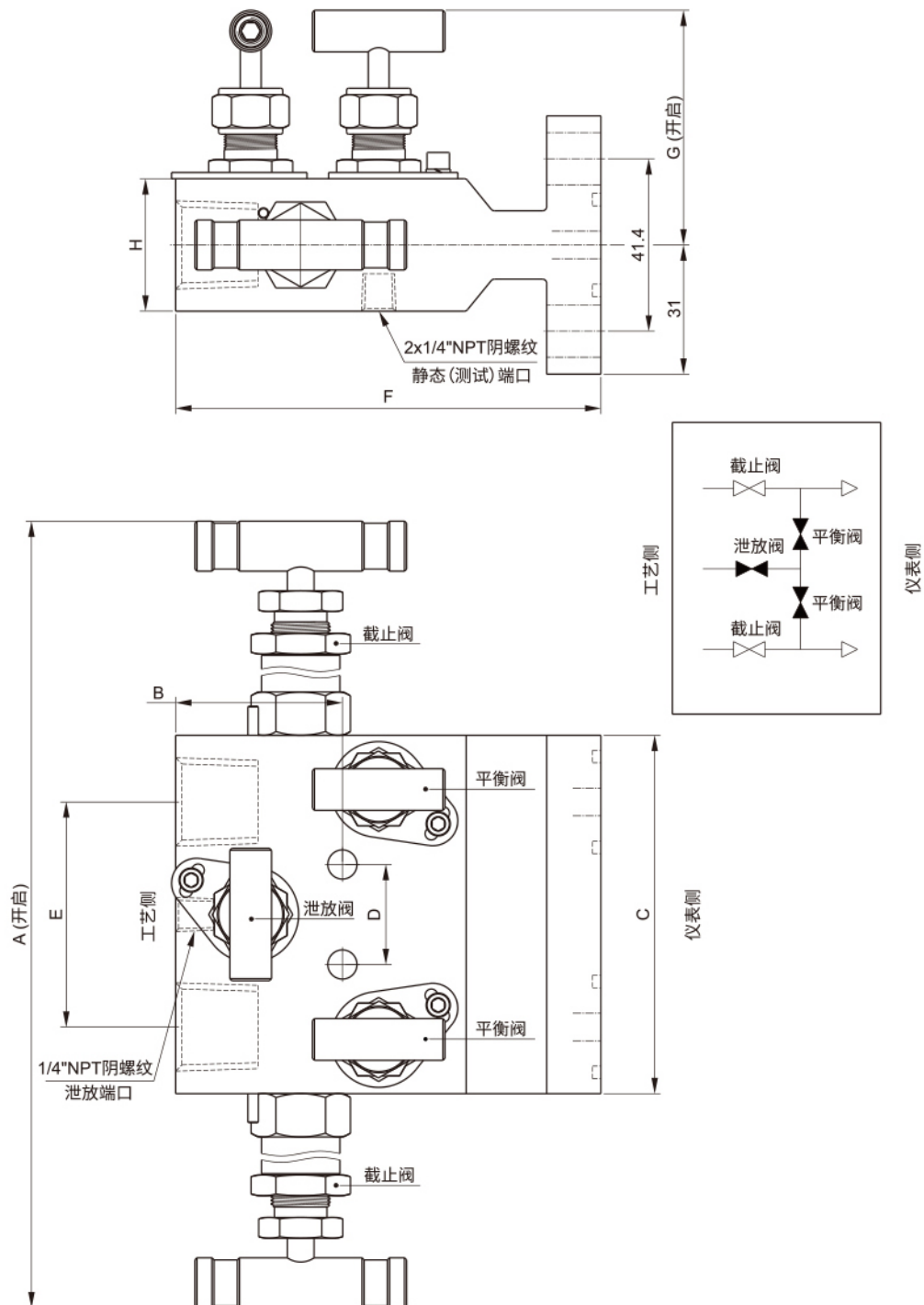
5-阀组尺寸表

卧式 (远程安装)



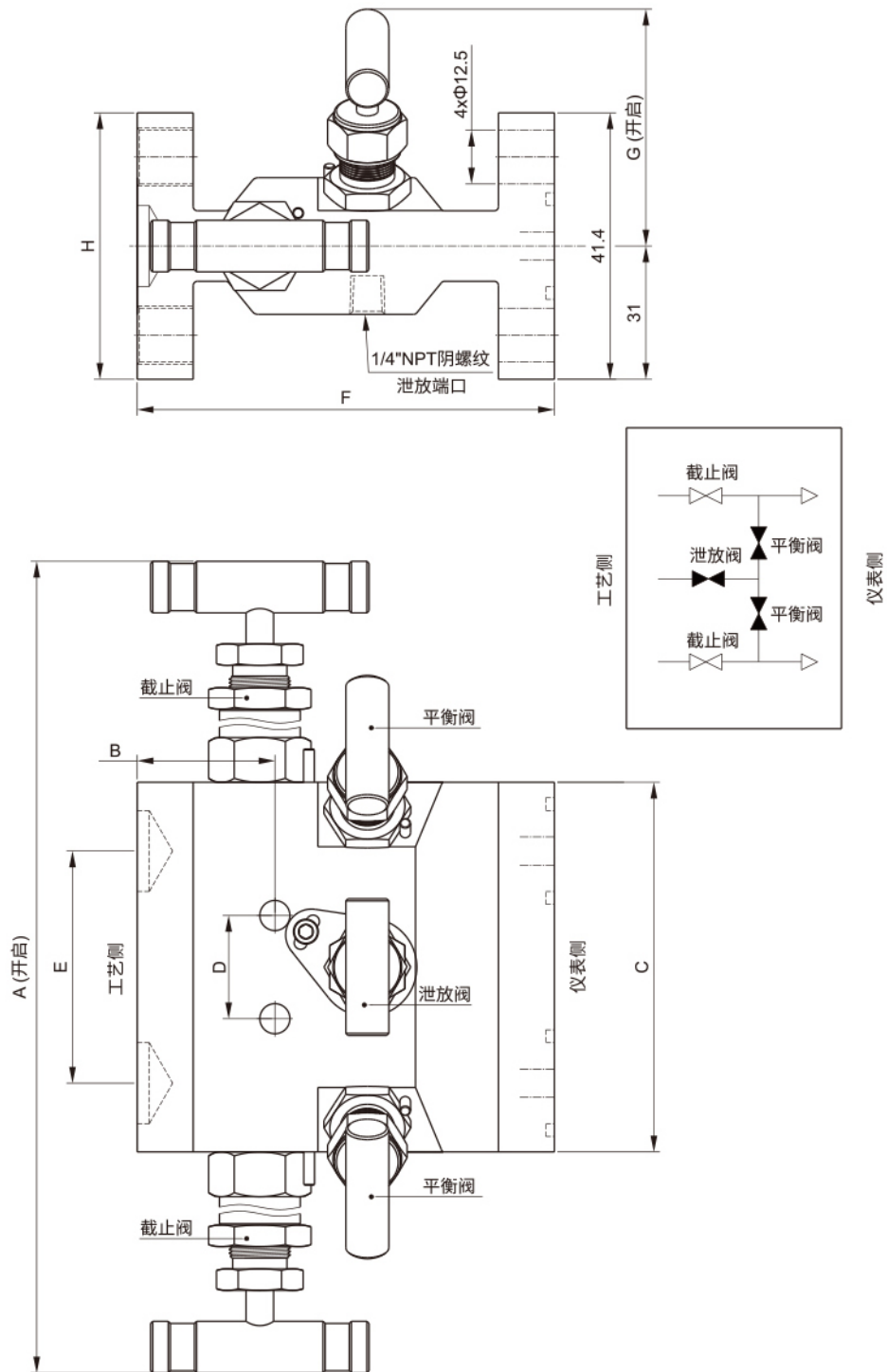
产品型号	端接			尺寸 (mm)							
	工艺端口	仪表端口	泄放端口	A	B	C	D	E	F	G	H
SM5V-F8N	1/2" NPT阴螺纹		1/4" NPT阴螺纹	228.0	32.0	86.0	31.0	24.0	86.0	85.9	33.5

卧式单法兰式 (直接安装)



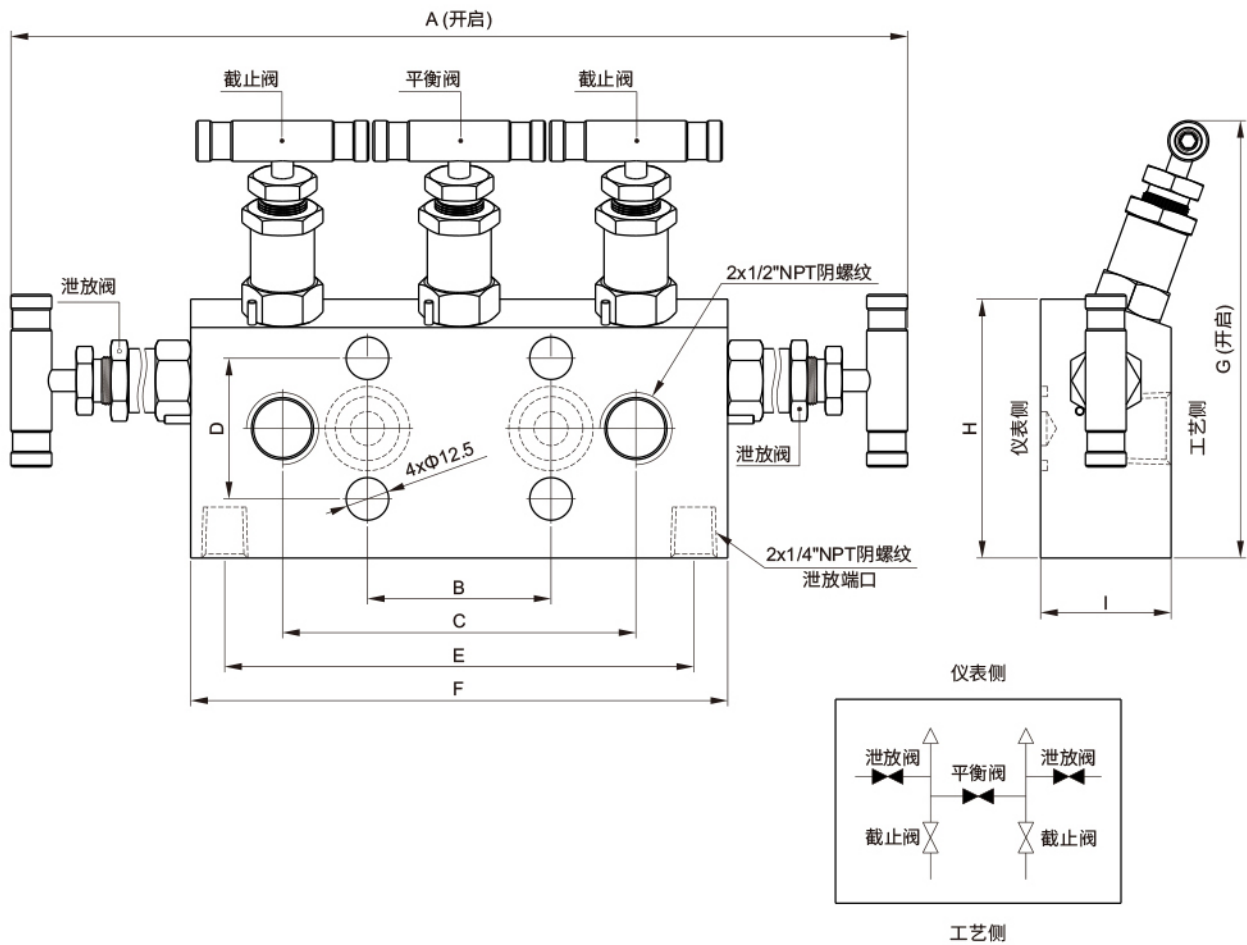
产品型号	端接			尺寸 (mm)							
	工艺端口	仪表端口	泄放端口	A	B	C	D	E	F	G	H
SM5VF-F8N	1/2" NPT 阴螺纹	法兰	1/4" NPT 阴螺纹	228.0	40.0	86.0	24.0	54.0	102.0	69.0	31.8

卧式双法兰式 (直接安装)



产品型号	端接			尺寸 (mm)							
	工艺端口	仪表端口	泄放端口	A	B	C	D	E	F	G	H
SM5VDF-F8N	法兰	法兰	1/4" NPT 阴螺纹	228.0	32.0	86.0	24.0	54.0	97.0	69.0	62.0

垂直式 (直接安装)



产品型号	端接			尺寸 (mm)								
	工艺端口	仪表端口	泄放端口	A	B	C	D	E	F	G	H	I
SM5VD-F8N	1/2" NPT 阴螺纹	法兰	1/4" NPT 阴螺纹	312.0	54.0	102.0	41.4	138.0	158.0	148.0	76.2	32.0

法兰螺栓及密封件

法兰螺栓

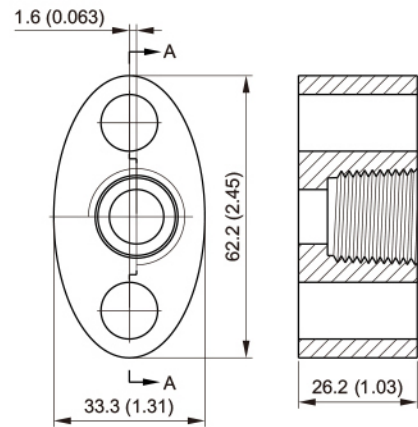
产品型号	法兰螺栓	六方规格 mm(in.)	长度 mm(in.)	螺纹规格	螺栓材料代号
SM-FB	标准六角头螺栓	15.87(5/8)	25.0 (1.0)	7/16-20	不锈钢:-SS 碳钢:-CS
SM-LFB	带六角螺母的长螺栓		58.0 (2.28)		
SM-SFB	带六角螺母的短螺栓		22.2 (0.875)		

法兰密封件

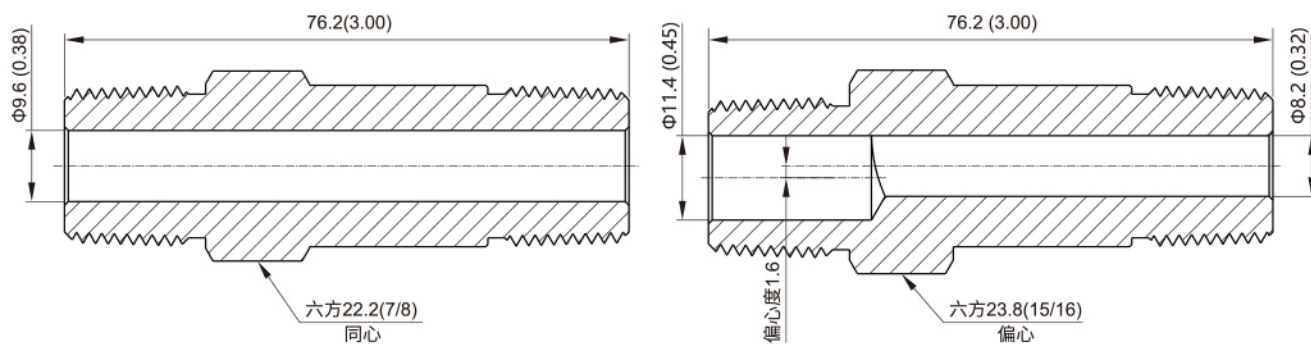
产品型号	密封材料	工作温度范围
SM-FS-V	Viton	-20°F至450°F(-28°C至232°C)
SM-FS	PTFE	-65°F至250°F(-53°C至121°C)
SM-FS-GR	石墨	-65°F至1000°F(-53°C至537°C)

同心&偏心椭圆法兰

偏心法兰和偏心Pipe管接头可连接制程法兰或制程根阀；
 1/2" NPT阴螺纹为标准连接；
 同心/偏心椭圆法兰产品型号：
 1/2" NPT阴螺纹同心椭圆法兰：SM-COF-F8N
 1/2" NPT阴螺纹偏心椭圆法兰：SM-EOF-F8N
 尺寸以毫米(英寸)为单位, 仅供参考, 可能会有变化。

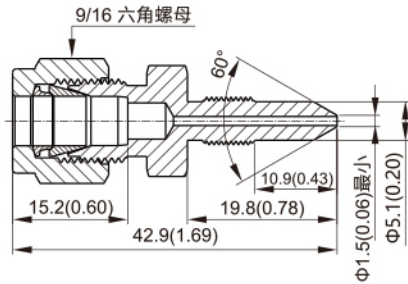


同心&偏心螺纹接头

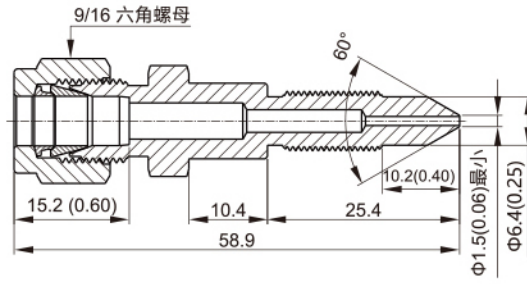


类型	产品型号	材料	工作压力@70°F(20°C) psig(bar)	温度范围	工作压力@最大工作温度
同心	SM-CPN-SS	不锈钢/A276	10000 (689)	-65°F至1200°F (-53°C至648°C)	2850 psig @ 1200°F (196 bar @ 648°C)
	SM-CPN-CS	碳钢/A108	8000 (551)	-20°F至350°F (-28°C至176°C)	6970 psig @ 350°F (480 bar @ 176°C)
偏心	SM-EPN-SS	不锈钢/A276	7500 (516)	-65°F至1200°F (-53°C至648°C)	2850 psig @ 1200°F (147 bar @ 648°C)
	SM-EPN-CS	碳钢/A108	6000 (413)	-20°F至350°F (-28°C至176°C)	5230 psig @ 350°F (360 bar @ 176°C)

校准接头



1/4-28UNF 螺纹的校准接头



5/16-24UNF 螺纹的校准接头

产品型号	材料	GBO-LOK卡套管外径	平行阳螺纹
SCAL4-4U	不锈钢/A276	1/4"	1/4-28UNF
SCAL4-5U			5/16-24UNF

泄放堵头、泄放阀、清洗阀

1. 泄放阀和吹扫阀用于将介质排放到大气中并帮助校准；
2. 可提供1/4",3/8"及1/2"NPT阳螺纹规格；
3. 如需了解更多信息,请查阅GBO-LOK泄放阀、清洗阀目录(SBLV、SPUV系列)；
4. 尺寸以毫米(英寸)为单位,仅供参考,可能会有变化。